

น้ำจะใสได้อีกนานเท่าไร?



ถ้าไม่ลงมือตั้งแต่วันนี้

ถังไบโอโทล คือ ถังบำบัดน้ำเสียรวมแบบเกราะและกรองไร้อากาศ (SEPTIC-ANAEROBIC FILTER) เหมาะสำหรับการบำบัดน้ำเสียภายในบ้าน ตั้งแต่ น้ำเสียจากส้วม น้ำทิ้งจากครัว น้ำอาบ และน้ำทิ้งอื่นๆ ถังไบโอโทลเป็นถังบำบัดน้ำเสียรายเดียวที่ออกแบบ ให้มีคุณสมบัติพิเศษมีสื่อชีวภาพ 2 ชั้น โดยชั้นที่ 1 บำบัดทางชีวเคมี และชั้นที่ 2 กำจัดสารละลายไขมันที่ จะลดกลิ่นเหม็น และน้ำทิ้งที่บำบัดจะได้มาตรฐานน้ำทิ้งที่สามารถระบายสู่ท่อสาธารณะ

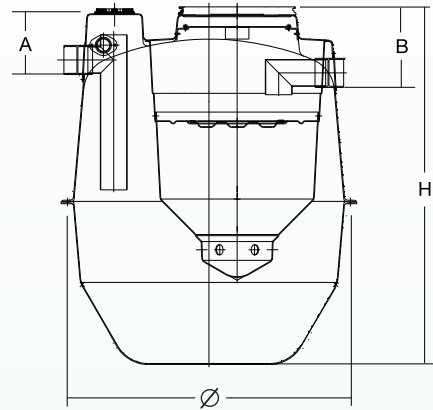
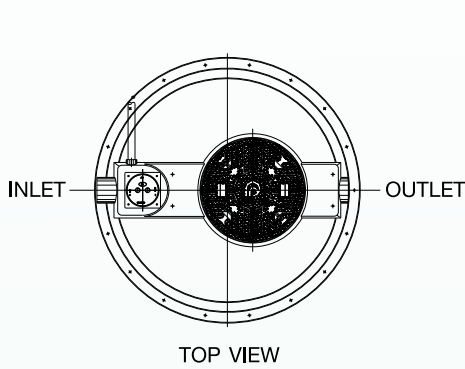
BIOTOL is an all domestic wastewater disposal unit using the Septic-Anaerobic Filter System. Designed especially for treating wastewater from the toilet, bathroom sink, kitchen and all other typer of wastewater outlet, Biotol is the only wastewater treatment tank in the market that has 2 levels of filter working in succession. Inside the chamber, biochemical reactions transform wastewater into safe, clean water sufficient to meet the standard for waterways public discharge.



นึกถึงคุณภาพ นึกถึงผลิตภัณฑ์ 

BIOTOL

ANAEROBIC DOMESTIC WASTEWATER TREATMENT SYSTEM



ตารางข้อมูลรายละเอียด (SPECIFICATION)		BT-11 E	BT-19 E	BT-24 E	BT-37 E	BT-56 E
การเลือกใช้งานที่เหมาะสม NUMBER OF USER	บ้าน/แฟลต (DWELLING) (คน/PERSON)	3	5	7	10	15
	โรงเรียน (SCHOOL) (คน/PERSON)	9	15	20	30	75
	สำนักงาน (OFFICE) (คน/PERSON)	12	20	30	40	60
	โรงงาน (FACTORY) (คน/PERSON)	15	25	35	50	75
	ปริมาณน้ำเสียต่อวัน (Cu.m/d)	0.60	1.00	1.40	2.00	3.00
ปริมาตรถัง (ลิตร) VOLUME OF TANK (LITRES)	ส่วนแยกการตะกอน SEPARATION CHAMBER	810	1304	1680	2556	3840
	สื่อชีวภาพของส่วนบำบัด และดักซัลไฟด์ ANAEROBIC FILTER AND SULPHIDE ENTRAP CHAMBER	220	346	440	644	960
	ปริมาตรรวม TOTAL VOLUME	1030	1650	2120	3200	4800
น้ำหนักถัง (กิโลกรัม) WEIGHT (KG)	73	95	100	145	190	
ขนาดถัง (เมตร) DIMENSION (METER)	เส้นผ่าศูนย์กลาง DIAMETER Ø	1.26	1.45	1.45	1.82	2.07
	ความสูง HEIGHT (H)	1.49	1.72	2.06	2.14	2.36
	ระดับท้องท่อเข้า INLET (A)	0.25	0.25	0.25	0.25	0.25
	ระดับท้องท่อออก OUTLET (B)	0.30	0.30	0.30	0.30	0.30
ท่อน้ำเข้า, ท่อน้ำออก INLET, OUTLET PIPES	ท่อระบายอากาศ VENTILATION PIPES	Ø 4"	Ø 4"	Ø 4"	Ø 4"	Ø 4"
		Ø 2"	Ø 2"	Ø 2"	Ø 2"	Ø 2"

* หมายถึง 1. ความสูงจากกันถังถึงปากถัง (H) ถ้าเป็นความสูงในการติดตั้งต้องบวกเพิ่มความสูงฝาอีก 0.02 เมตร

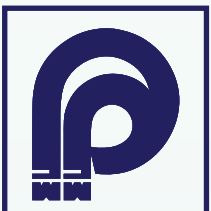
2. ระยะความคลาดเคลื่อนของท้องท่อเข้าและท้องท่อออกของถัง = ± 0.01 เมตร

3. ระยะความสูงของถัง (H) เฉพาะ BT-37 E, BT-56 E = ± 0.01 เมตร



สอบถามรายละเอียดเพิ่มเติมได้ที่ บริษัท พรีเมียร์โปรดักส์ จำกัด (มหาชน) โทร. 0-2301-2223

www.premier-products.co.th



ผลิต จัดจำหน่ายและบริการโดย
บริษัท พรีเมียร์โปรดักส์ จำกัด (มหาชน)
สำนักงานใหญ่ : เลขที่ 2 พรีเมียร์เพลซ
ซอยพรีเมียร์ 2 ถนนศรีนครินทร์ เขตประเวศ กรุงเทพฯ 10250
โทร. 0-2301-2100-1 (อัตโนมัติ) แฟกซ์. 0-2398-1301
สำนักงานภาคตะวันออกเฉียงเหนือ
ขอนแก่น : โทร. (043) 241-689
แฟกซ์. (043) 241-690

สำนักงานภาคเหนือ
เชียงใหม่ : โทร (053) 251-377-9
แฟกซ์ (053) 251-379
สำนักงานภาคใต้
ภูเก็ต : โทร. (076) 238-461-2
แฟกซ์ (076) 238-462
หาดใหญ่ : โทร. (074) 367-112-4
237-591 แฟกซ์. (074) 367-111

Asia Biz Frontier Pte Ltd
18 Jalan Limbok
Singapore 548 705
Tel: +65 8198 1813
Email: sales@abf-sg.com

บริษัทฯ สงวนสิทธิ์ที่จะเปลี่ยนแปลงปรับปรุงข้อมูลต่างๆ โดยไม่ต้องแจ้งล่วงหน้า
Specifications are subject to change without notice