



กลุ่มบริษัทพรีเมียร์
PREMIER GROUP OF COMPANIES



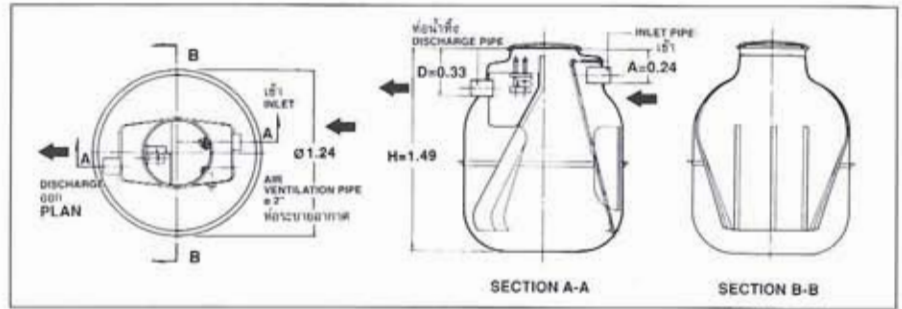
ผลิตภัณฑื พี.พี.
เพื่อชีวิตและสิ่งแวดล้อมที่ดีกว่า

ถังแชทส์

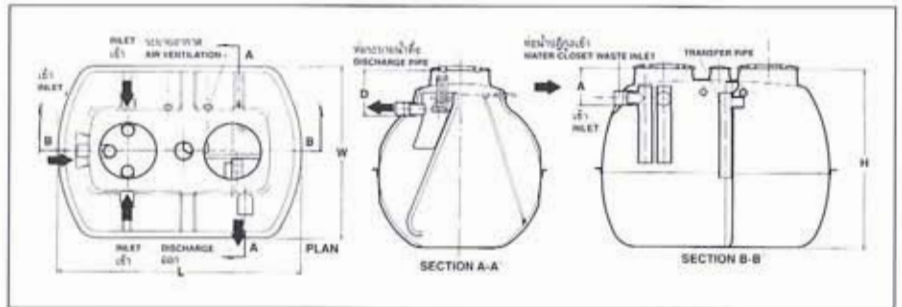
ส่วนเติมหมตปัญหาช่วยรักษาสิ่งแวดล้อม



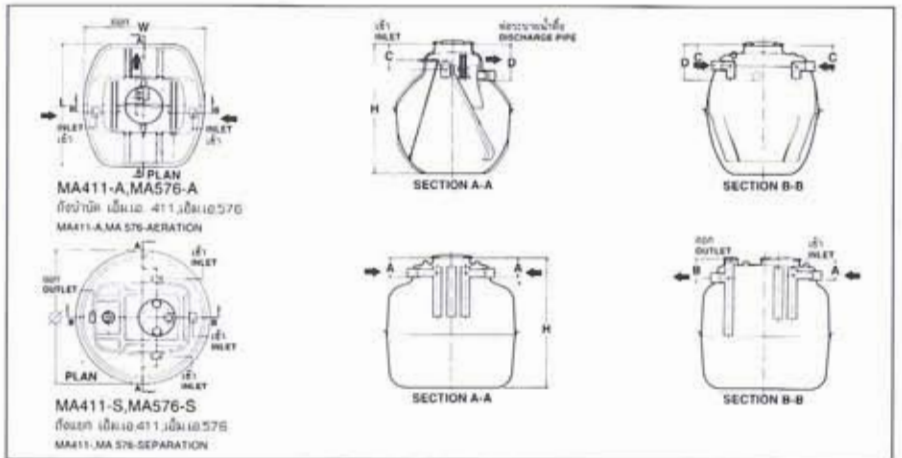
SATS GK 100



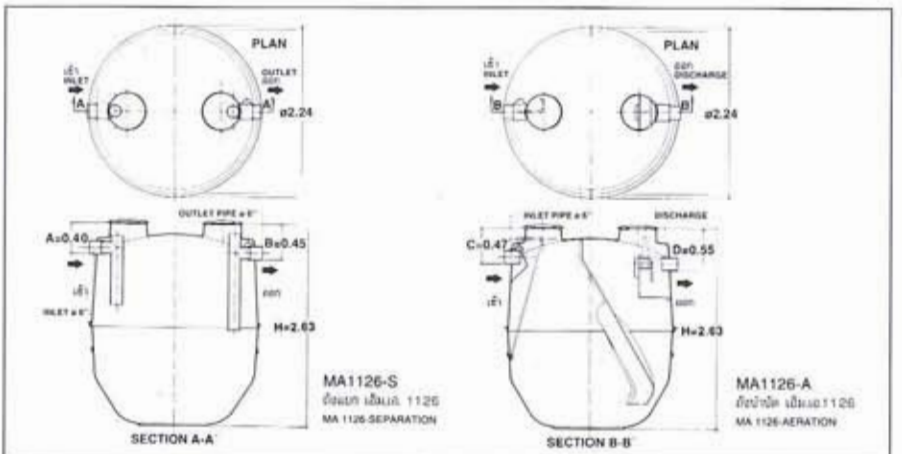
SATS MA 206, MA 276



SATS MA 411, MA 576



SATS MA 1126



การเลือกใช้ถังแซทท์

แบบถังแซทท์ SATS MODEL	ปริมาณน้ำ (cu.m/d.)	BOD LOAD (kg BOD/d)	บ้าน/แฟลต DWELLING (คน PERSON)	โรงงาน FACTORY (คน PERSON)	โรงเรียน SCHOOL (คน PERSON)	สำนักงาน OFFICE (พื้นที่ AREA)	ภัตตาคาร RESTAURANT (พื้นที่ AREA)
GK 100	0.50	0.14	10	-	-	-	-
MA 206	0.75	0.21	15	25	30	75 m ²	50 m ²
MA 276	1.10	0.31	22	35	45	110 m ²	73 m ²
MA 411 (A&S)	1.75	0.49	35	45	70	175 m ²	116 m ²
MA 576 (A&S)	2.50	0.70	50	65	100	250 m ²	166 m ²
MA 1126 (A&S)	5.00	1.40	100	200	130	500 m ²	333 m ²

บริษัทฯ มีวิศวกรสุขาภิบาลเพื่อคอยให้คำปรึกษาในการระบุใช้ * ถังแซทท์ * สำหรับอาคารที่มีจำนวนผู้ใช้นอกเหนือจากตาราง
THE OTHER APPLICATION MUST CONSULT SANITARY ENGINEER

ระยะต่างๆ

แบบถังแซทท์ SATS MODEL	H	W	L	Ø	A	B	C	D	ปริมาตรถัง (ม ³) VOLUME OF TANK (m ³)		
									ส่วนแยกแคะ SAPTIC CHAMBER	ส่วนบำบัด AERATION CHAMBER	ปริมาตรรวม TOTAL CHAMBER
GK 100	1.49	-	-	1.24	0.24	-	-	0.33	-	1.03	1.03
MA 206	1.46	1.41	1.96	-	0.29	-	-	0.38	1.22	0.88	2.10
MA 276	1.54	1.54	2.17	-	0.26	-	-	0.38	1.63	1.15	2.73
ถังแยก MA 411-S	1.62	-	-	1.71	0.25	0.30	-	-	2.42	-	2.42
ถังบำบัด MA 411-A	1.62	1.50	1.54	-	-	-	0.32	0.46	-	1.71	1.71
ถังแยก MA 576-S	1.81	-	-	1.96	0.25	0.30	-	-	3.31	-	3.31
ถังบำบัด MA 576-A	1.81	1.65	1.78	-	-	-	0.32	0.46	-	2.49	2.49
ถังแยก MA 1126-S	2.63	-	-	2.24	0.40	0.45	-	-	6.43	-	6.43
ถังบำบัด MA 1126-A	2.63	-	-	2.24	-	-	0.47	0.55	-	6.27	6.27

หน่วยเป็นเมตร SCALE IN METER

ขนาดท่อต่างๆ

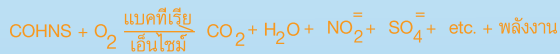
แบบถังแซทท์ SATS MODEL	ท่อน้ำปฏิกูลเข้า WASTE INLET	ท่อน้ำเสียออก WATER OUTLET	ท่อน้ำเสียเข้า WATER INLET	ท่อระบายน้ำทิ้ง DISCHARGE	ท่อระบายอากาศ VENTILATION	ท่อจ่ายอากาศ AIR PIPE
GK 100	Ø 4"	-	-	Ø 4"	Ø 2"	Ø 1/2"
MA 206	Ø 4"	-	-	Ø 4"	Ø 2"	Ø 1/2"
MA 276	Ø 4"	-	-	Ø 4"	Ø 2"	Ø 1/2"
ถังแยก MA 411-S	Ø 4"	Ø 4"	-	-	Ø 2"	-
ถังบำบัด MA 411-A	-	-	Ø 4"	Ø 4"	Ø 2"	Ø 1/2"
ถังแยก MA 576-S	Ø 4"	Ø 4"	-	-	Ø 2"	Ø 1/2"
ถังบำบัด MA 576-A	-	-	Ø 4"	Ø 4"	Ø 2"	Ø 1/2"
ถังแยก MA 1126-S	Ø 6"	-	Ø 4"	Ø 4"	Ø 3"	-
ถังบำบัด MA 1126-A	-	-	Ø 6"	Ø 6"	Ø 3"	Ø 3/4"

ทั้งหมดเป็นท่อ PVC ALL OF PIPES ARE PVC PIPES



ถังแซทส์ คือ ถังส้วมที่มีระบบบำบัดน้ำปฏิกูล ให้กลายเป็นน้ำดี ก่อนระบายลงสู่ท่อระบายน้ำสาธารณะ โดยที่น้ำทิ้งไม่ต้องซึมลงสู่ใต้ดินอย่างบ่อเกรอะบ่อซึม จึงช่วยแก้ปัญหาสำหรับอาคารที่ตั้งอยู่ในพื้นที่ที่ดินซึมน้ำได้ไม่ดี ไม่ทำให้ส้วมอุดตันหรือบ่อส้วมทะลัก เกิดน้ำเน่าส่งกลิ่นเหม็นอันจะทำลายสภาพแวดล้อม

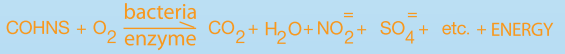
“ถังแซทส์” ทำงานตามหลักวิศวกรรมสุขาภิบาลเป็นกระบวนการบำบัดน้ำไลโครก แบบ ACTIVATED SLUDGE คือ การใช้ออกซิเจนเข้าไปเลี้ยงตะกอนแบคทีเรีย ให้ทำปฏิกิริยาทางชีวเคมีเปลี่ยนน้ำปฏิกูลให้กลายเป็นน้ำดี ดั่งสมการ



กระบวนการนี้ ไม่ทำให้เกิดกลิ่นเหม็น ส่วนกากตะกอนที่ถูกแยกออกจะทำปฏิกิริยาย่อยสลายตัวเองไปเรื่อยๆ จึงไม่ต้องสูบลำบ่อย่อยๆ เหมือนกับระบบบ่อเกรอะบ่อซึม คุณลักษณะของ ถังแซทส์คือ ระบบบำบัดน้ำไลโครกแบบย่อส่วนสำหรับแยกติดตั้งกับที่ (COMPACT ONSITE TREATMENT UNIT) แทนระบบบำบัดน้ำแบบรวม (CENTRAL TREATMENT SYSTEM) ในกรณีที่ระบบการเดินท่อไลโครก (SEWERAGE) มีปัญหา



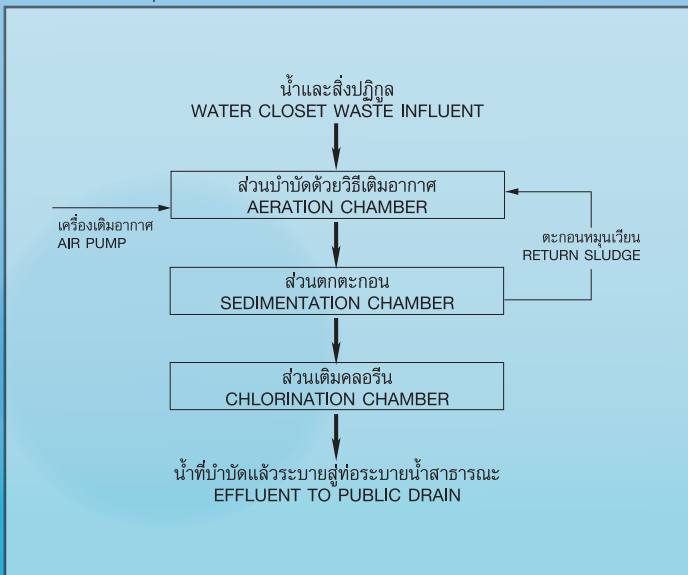
Sats is a waste-disposal unit that bio-chemically transform the wastewater into a safe, clean water before discharging it into the drainage system. SATS does not depend on the soil absorption procedure like the septic tank, therefore, eliminating pollution to public drainage systems and surroundings. According to the sanitary engineer principle, SATS is based on an extended Aeration Activated Sludge Process which requires oxygen to activate the aerobic microorganism which will in turn, bio-chemically transform the wastewater into a safe, clean and non-contaminated water.



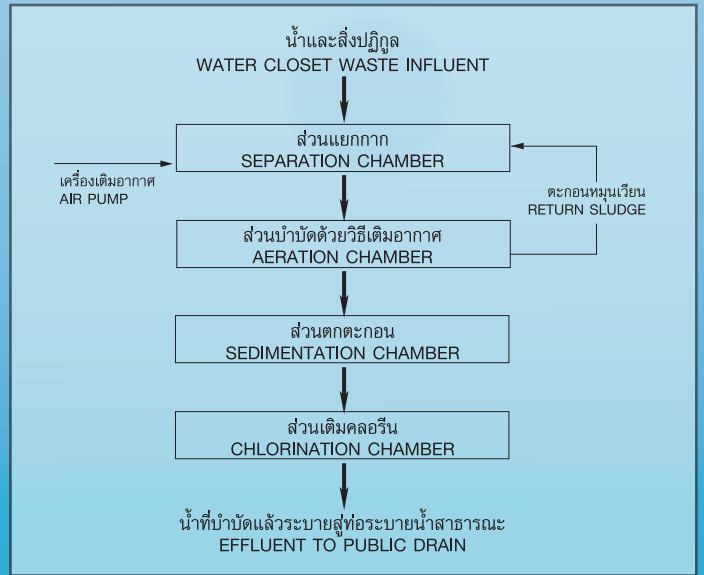
The above process does not send out foul odor. Separated solids and sludges are then again recycled until they are completely disintegrated. SATS's main characteristic is its Compact Onsite Treatment Unit applying onsite to waste disposal system instead of the central treatment system.

แผนภูมิการทำงาน FLOW DIAGRAM

SATS GK-TYPE (รุ่น จี.เค.)

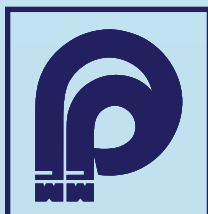


SATS MA - TYPE (รุ่น เอ็ม. เอ.)



สอบถามรายละเอียดเพิ่มเติมได้ที่ บริษัท พรีเมียร์โปรดักส์ จำกัด (มหาชน) โทร. 0-2301-2223

www.premier-products.co.th



ผลิต จัดจำหน่ายและบริการโดย
บริษัท พรีเมียร์โปรดักส์ จำกัด (มหาชน)
สำนักงานใหญ่ : เลขที่ 2 พรีเมียร์เพลซ
ซอยพรีเมียร์ 2 ถนนศรีนครินทร์ เขตประเวศ กรุงเทพฯ 10250
โทร. 0-2301-2100-1 (อัตโนมัติ) แฟกซ์. 0-2398-1301
สำนักงานภาคตะวันออกเฉียงเหนือ
ขอนแก่น : โทร. (043) 241-689
แฟกซ์. (043) 241-690

สำนักงานภาคเหนือ
เชียงใหม่ : โทร (053) 251-377-9
แฟกซ์ (053) 251-379
สำนักงานภาคใต้
ภูเก็ต : โทร. (076) 238-461-2
แฟกซ์ (076) 238-462
หาดใหญ่ : โทร. (074) 367-112-4
237-591 แฟกซ์. (074) 367-111

Asia Biz Frontier Pte Ltd
18 Jalan Limbok
Singapore 548 705
Tel : + 65 8198 1813
Email : sales@abf-sg.com

บริษัทฯ สงวนสิทธิ์ที่จะเปลี่ยนแปลงปรับปรุงข้อมูลต่างๆ โดยไม่ต้องแจ้งล่วงหน้า
Specifications are subject to change without notice